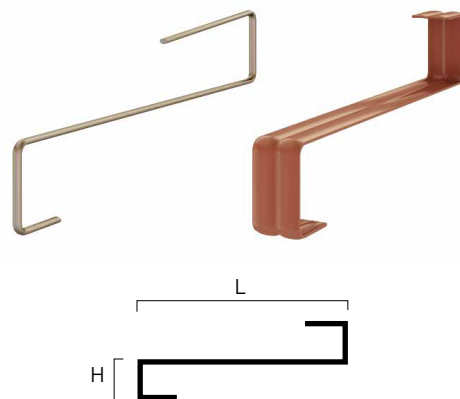


CLEME DE PRINDERE


TILE STOP S

CÂRLIGE PREPROFILATE ÎN FORMĂ DE S, PENTRU OLANE NETEDE

- Împiedică alunecarea elementelor de acoperire
- Se aplică pe uscat
- Încadrare rapidă și sigură
- Permit evitarea folosirii spumelor sau mortarelor, conform prevederilor standardului UNI 9460
- Disponibilă o gamă vastă de materiale și mărimi



CODURI ȘI DIMENSIUNI

COD	L [mm]	H [mm]	L [in]	H [in]	material	culoare	RAL	
TSSI9016 ⁽¹⁾	90	16	3.5	0.6	oțel AISI 204	oțel	-	100
TSSI9020 ⁽¹⁾	90	20	3.5	0.8	oțel AISI 204	oțel	-	100
TSSI12016 ⁽¹⁾	120	16	4.7	0.6	oțel AISI 204	oțel	-	50
TSSI12020 ⁽¹⁾	120	20	4.7	0.8	oțel AISI 204	oțel	-	50
TSSRED9016 ⁽¹⁾	90	16	3.5	0.6	tablă prevopsită	pământ roșu	3009	50
TSSRED9020 ⁽¹⁾	90	20	3.5	0.8	tablă prevopsită	pământ roșu	3009	50
TSSRED12016 ⁽¹⁾	120	16	4.7	0.6	tablă prevopsită	pământ roșu	3009	50
TSSRED12020 ⁽¹⁾	120	20	4.7	0.8	tablă prevopsită	pământ roșu	3009	50
TSSBRO9016 ⁽¹⁾	90	16	3.5	0.6	tablă prevopsită	maro	8019	100
TSSBRO9020 ⁽¹⁾	90	20	3.5	0.8	tablă prevopsită	maro	8019	100
TSSCOP9016 ⁽¹⁾	90	16	3.5	0.6	bandă inox	cupru	-	50
TSSCOP9020 ⁽¹⁾	90	20	3.5	0.8	bandă inox	cupru	-	50

⁽¹⁾Produs disponibil numai pe comandă.

 Clasificare a deșeurilor (2014/955/EU): 17 04 05.

RECOMANDĂRI PETRU APLICARE

